

Hogstad
ALUMINIUM

Bruksanvisning **Drift & Skötsel**

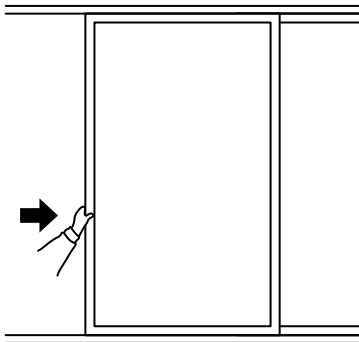
FOCUS Balkonginglasning



Njut av ditt nya uteliv!

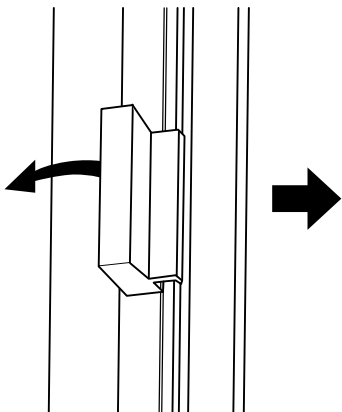
Öppna och stäng varsamt

Ryck inte hårt i fönsterbågarna. Fatta istället några decimeter ovanför nederkanten och flytta dem med en mjuk hand. Då glider de lätt och följsamt.



Lås och barnsäkerhet

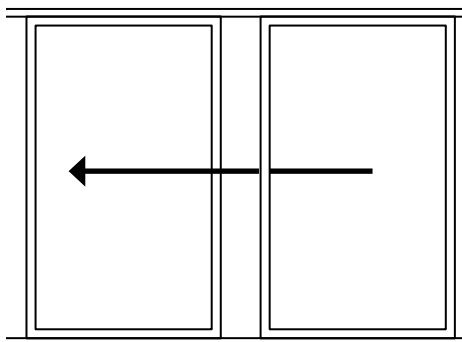
Inglasningen är försedd med lås, för att undvika olyckor med barn och även en enkel låsning mot oönskade gäster. Låset består dels av ett fast handtag och dels av ett nyckellås. Handtaget är fjäderbelastat och är monterat i sidostolpen. För att öppna trycker man på handtaget och frigör fönsterbågen. På andra sidostolpen finns ett nyckellås som öppnas med medföljande nyckel.



Öppning och rengöring

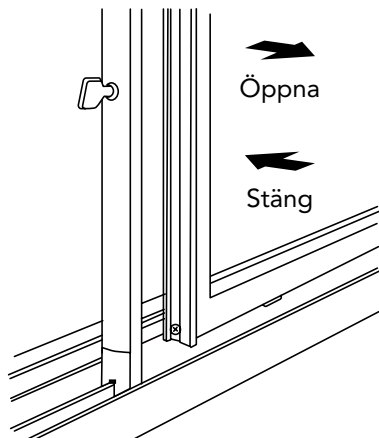
Fönsterglasen kan vikas in på balkongen vid fönsterputsning. Innan öppning av glasen utföres skall bågen placeras i putsningsläge. Börja med den yttersta bågen i spåret, drag förbi de övriga för att friställa den helt.

Ett litet motstånd kan finnas när man drar förbi. Fortsätt sedan på samma sätt med övriga bågar.



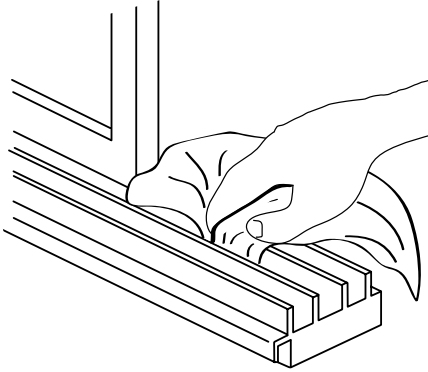
Öppna fönsterna med bifogad nyckel

vrid nyckeln varvid innerbågen öppnas och kan vikas in på balkongen för fönsterputsning. Lyft tillbaka bågen och lås sedan med nyckeln.



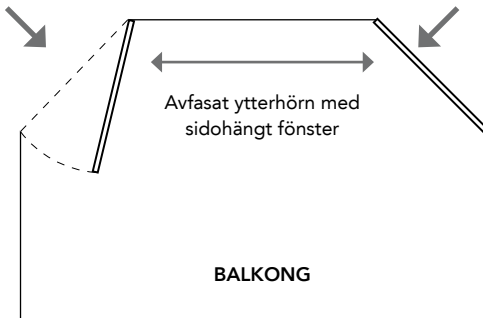
Gör rent ibland

Torka rent handledarens glidspår från smuts så glider fönsterbågarna utan att kärva. Använd mjuk borste och en fuktig trasa.



Sidohängt fönster

Vid avfasat ytterhörn gäller följande! Bågen öppnas med bifogad nyckel vrid ett kvarts varv för att öppna, vrid åt andra hållet för att stänga. Vädringsbeslag som är monterat följer med när bågen öppnas, och ställer sig i ett låst vädringsläge. Tryck på armen och bågen frigörs från låsning vid stängning. Låt styrpinnen följa med mot öppning i beslaget så frigöres bågen och kan vikas in för fönsterputs



OBS! Tänk på detta!

Hogstad inglasningssystem

Hogstad inglasningssystem skall betraktas som ett vindskydd med glas. Inglasningssystemet förlänger vår och höstsäsongen, samt sänker ljudnivån vid starkt trafikerade vägar.

Ett balkonginglasningssystem får aldrig betraktas som ett uterum. Det bör därför inte inredas med permanent golv eller matta som kan skadas vid vatteninträng.

Regnvatten

Regnvatten i kontakt med färsk betong eller cementfog blir starkt alkaliskt.

Vatten som rinner eller stänker på glaset bör snarast avlägsnas för att skador inte skall uppstå på glaset. Detta gäller även på ingående aluminiumprofiler.

Glas som skadats på detta sätt är inte påverkligt av glasleverantör och är därför inte reklamationsbart.

Rengöring

Glas rengöres i samma omfattning som fönster, ca en gång varannan månad eller oftare om så erfordras. Fönsterputsmedel eller handdiskmedel och vatten. Även aluminiumprofilen rengöres på samma sätt.

Täpp inte till ventilationen

Inglasningen är i första hand till för ett väderskydd för balkongen. Det finns naturliga springor som släpper in luft och gör att ventilationen på balkongen blir bra. Täta därför inte med mattor trasor eller liknande.

FOCUS Balkonginglasning



Hogstad
ALUMINIUM

Tel: 0142- 29 31 00

Fax: 0142-29 31 23

E-mail: info@hogstadaluminium.se

Internet: www.hogstadaluminium.se